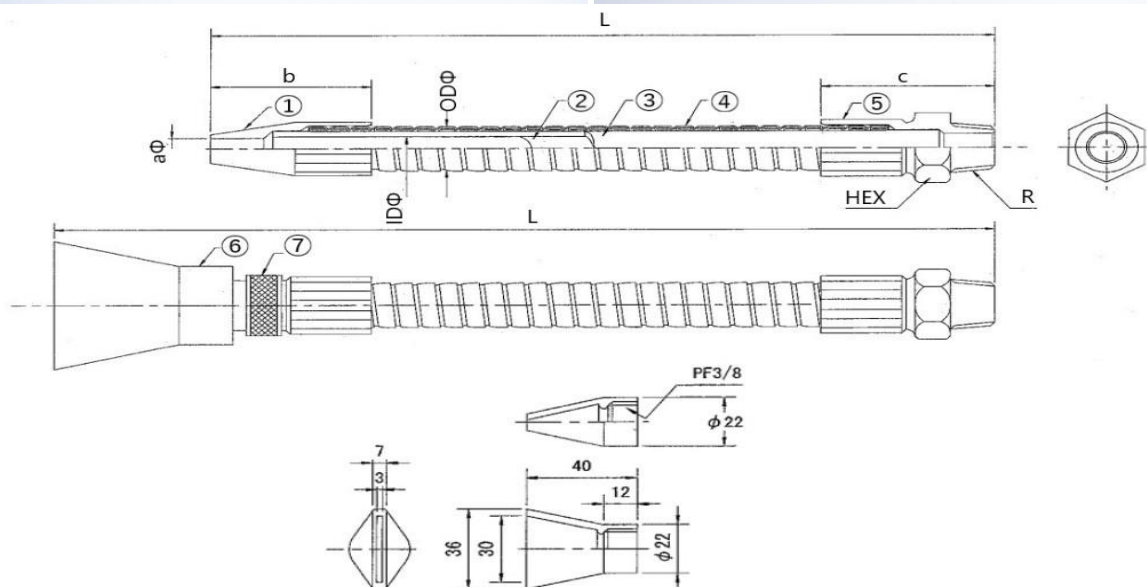


SPノズル



【用途】油、水の噴射、冷却等

(NC・マシニング等、切削加工時のクーラントホース、ノズルとして使用)

【材質】

No.	名称	材質	備考
①	ノズル金具	真鍮	ニッケルメッキ
②	アルミ管	アルミ	
③	樹脂	ポリエチレン	
④	インターロックチューブ	ステンレス	
⑤	接続金具	真鍮	ニッケルメッキ
⑥	平口ノズル金具	アルミ	
⑦	平口交換用金具	真鍮	ニッケルメッキ

【サイズ表】

CAT NO	ネジ R	aφ	b	c	IDφ	ODφ	HEX	最小 曲半径
SPN-S	1/8	4	25	29	4	8	11	45
SPN-1	1/4	6	37	39	6	13	17	65
SPN-2	3/8	6	37	39	6	13	17	65
SPN-3	3/8	8	39	40	10	16	22	80
SPN-4	1/2	10	39	40	10	16	22	80