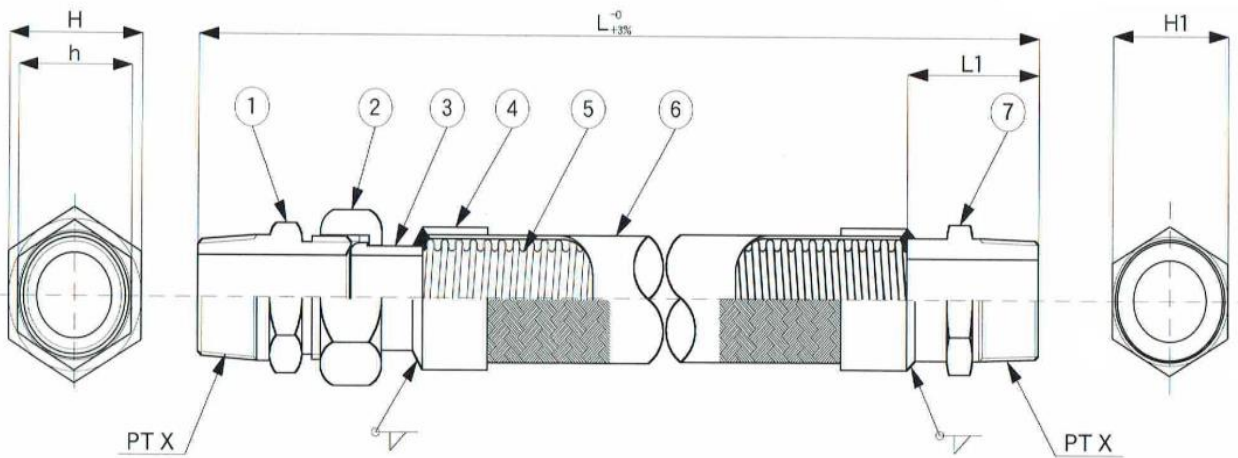


# フレキシブルホース



## 【特徴】 ROHS対応品

配管作業が容易で幅広い分野に使用可能です。  
また、仕様に合った金具材質が選定できます。

【用途】 水・油・スチーム・化学薬品などの配管のひずみ  
振動呼吸、地盤沈下用

※注意 L(全長)・並びに継手材質をご指示ください。  
金具・オスコネクターをメスコネクターに取替できます。

【材質】 鉄、BSBM、SUS304、SUS316

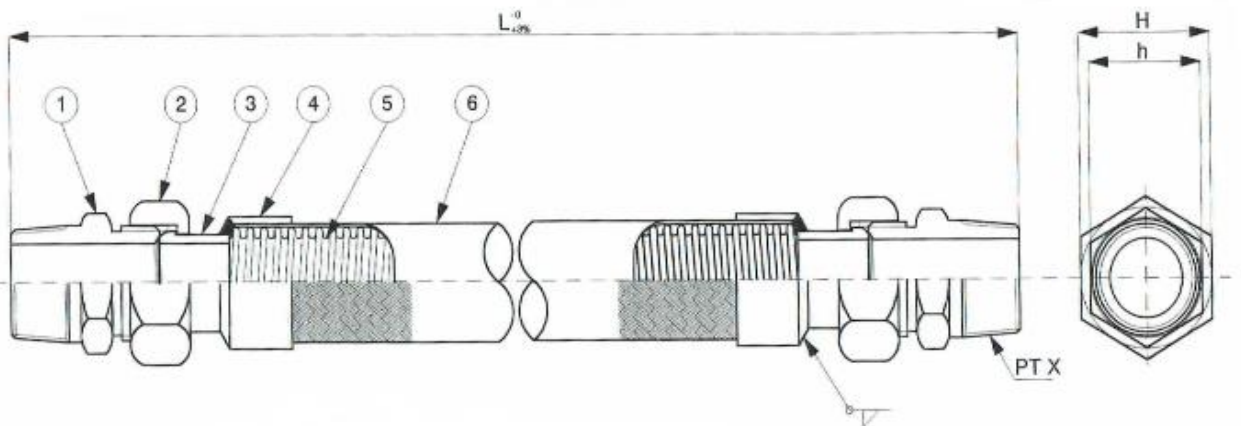
No.	名称	材質	個数
①	コネクター	SUS304	1
②	袋ナット	SUS304	1
③	芯金	SUS304	1
④	リング	SUS304	2
⑤	フレキシブルチューブ	SUS304	1
⑥	ブレード	SUS304	1
⑦	固定コネクター	SUS304	1

## 【サイズ表】

サイズ	フレキシブルチューブ		SN+M			コネクター			
	φI.D.	φO.D.	H	h	PT X	H1(六角)	H1(八角)	L1	P T X
15A	13.7	18.2	26.0	23.0	1/2	22.0	—	37	1/2
20A	19.7	25.6	32.0	29.0	3/4	—	27.0	38	3/4
25A	25.7	32.2	41.0	35.0	1	—	35.0	40	1
32A	33.2	41.0	50.0	46.0	1 1/4	—	43.0	47	1 1/4
40A	39.0	47.8	55.0	50.0	1 1/2	—	48.0	49	1 1/2
50A	53.5	62.0	70.0	65.0	2	—	61.0	56	2

価格につきましてはお気軽にお問い合わせください。

# フレキシブルホース ユニオン型（オス）



## 【特徴】 ROHS対応品

配管作業が容易で幅広い分野に使用可能です。  
また、仕様に合った金具材質が選定できます。

## 【用途】 水・油・スチーム・化学薬品などの配管のひずみ 振動呼吸、地盤沈下用

※注意 L(全長)・並びに継手材質をご指示ください。  
金具・オスコネクターをメスコネクターに取替できます。

## 【材質】

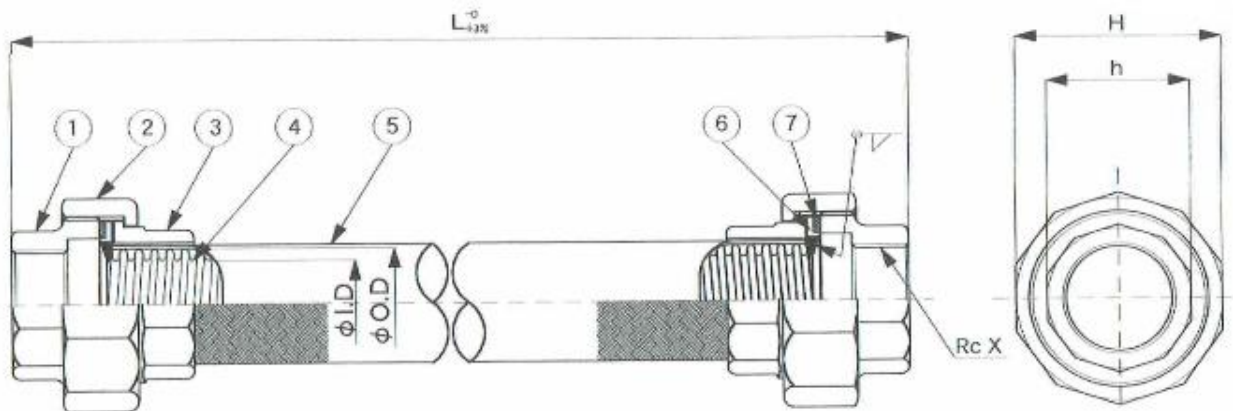
No.	名称	材質	個数
①	コネクター	SUS304	2
②	袋ナット	SUS304	2
③	芯金	SUS304	2
④	リング	SUS304	2
⑤	フレキシブルチューブ	SUS304	1
⑥	ブレード	SUS304	1

## 【サイズ表】

サイズ	フレキシブルチューブ		SN+M		
	φI.D.	φO.D	H	h	PT X
15A	13.0	18.5	26.0	23.0	1/2
20A	19.1	25.6	32.0	29.0	3/4
25A	25.4	32.3	41.0	35.0	1
32A	32.5	41.0	50.0	46.0	1 1/4
40A	38.5	47.6	55.0	50.0	1 1/2
50A	51.5	61.5	70.0	65.0	2

価格につきましてはお気軽にお問い合わせください。

# フレキシブルホース ユニオン型 (メス)



## 【特徴】 ROHS対応品

配管作業が容易で幅広い分野に使用可能です。  
また、仕様に合った金具材質が選定できます。

【用途】 水・油・スチーム・化学薬品などの配管のひずみ  
振動呼吸、地盤沈下用

※注意 L(全長)・並びに継手材質をご指示ください。

## 【材質】

No.	名称	材質	個数
①	ユニオンネジ	FCMB	2
②	ユニオンナット	FCMB	2
③	ユニオンツバ	FCMB	2
④	フレキシブルチューブ	SUS304	1
⑤	ブレード	SUS304	1
⑥	ユニオンカラー	SUS304	2
⑦	パッキン	トンボ#1500	2

## 【サイズ表】

サイズ	フレキシブルチューブ		ユニオン		
	φI.D.	φO.D.	H	h	Rc X
15A	13.7	18.2	43.0	27.0	1/2
20A	19.7	25.6	50.0	32.0	3/4
25A	25.7	32.2	60.0	40.0	1
32A	33.2	41.0	70.0	50.0	1 1/4
40A	39.0	47.8	78.0	56.0	1 1/2
50A	53.5	62.0	94.0	68.0	2

価格につきましてはお気軽にお問い合わせください。